

Moduláris főzőberendezések 700XP 1/2 modulus semleges munkalap, zárt

TERMÉK # _____

MODELL # _____

NÉV # _____

SIS # _____

AIA # _____



371116 (E7WTNDN000)

Köztes munkalap, elől zárt,
1/2 modul

Rövid leírás

Termék szám

A 700XP sorozat hűtött/fagyasztott pultjaira, nyitott tárolószekrényeire, hídrendszerbe vagy konzolos kivitelbe telepíthető. Scotch Brite felületkezeléssel ellátott külső rozsdamentes acél panelek. Hézagmentes illeszkedés a derékszögű oldalaknak köszönhetően.

Fő jellemzők

- Nagy teherbírású belső keret, rozsdamentes acélból.
- Az elem a 700-as sorozat alsó elemeire telepíthető.
- Hézagmentes illeszkedés a derékszögű oldalaknak köszönhetően.
- Alsó tárolószekrényre helyezhető.

Konstrukció

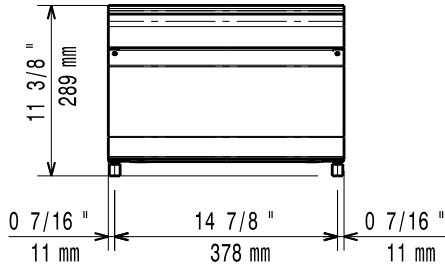
- Egy darabból préselt 1,5 mm-es fedlap, rozsdamentes acélból.
- Rozsdamentes acél felső lap - nagy teherbírású munkafelület.

Opcionális tartozékok

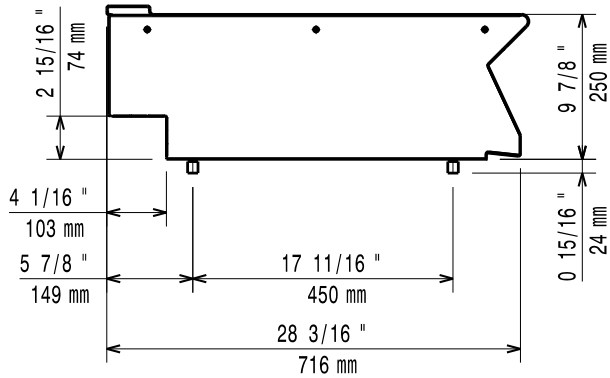
- Tömítő egységcsomag PNC 206086
illesztésekhez
- Tartóelem hídba szereléshez, PNC 206137
800 mm
- Tartóelem hídba szereléshez, PNC 206138
1000 mm
- Tartóelem hídba szereléshez, PNC 206139
1200 mm
- Tartóelem hídba szereléshez, PNC 206140
1400 mm
- Tartóelem hídba szereléshez, PNC 206141
1600 mm
- Tartóelem hídba szereléshez, PNC 206154
400 mm
- Állvány, fél modul PNC 206183
- Vízvételi hely lengőkaros PNC 206289
kifolyóval (a vízoszlop
hosszabbító nem alap
tartozék)
- Vízoszlop hosszabbítás, 700- PNC 206291
as sorozathoz
- Kémény felhajtás, 400mm PNC 206303
- Jobb és bal oldali fogantyú, PNC 206307
Marine
- Hátsó fogantyú, 800mm, PNC 206308
Marine
- Elülső fogantyú, 400 mm PNC 216046
- Elülső fogantyú, 800 mm PNC 216047
- Elülső fogantyú, 1200 mm PNC 216049
- Elülső fogantyú, 1600 mm PNC 216050
- Széles fogantyú - adagoló, PNC 216185
400mm
- Széles fogantyú - adagoló, PNC 216186
800mm
- 2 oldalpanel asztali PNC 216277
készülékekhez

Jóváhagyás _____

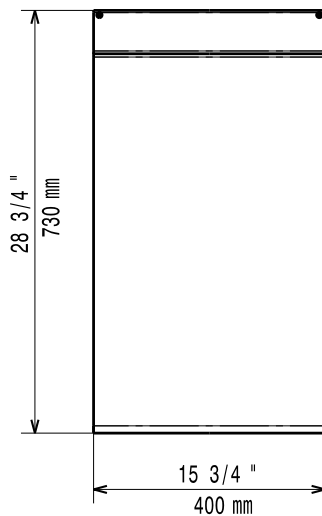
Előlnézet



Oldalnézet



Felülnézet


Technikai információ:

Külső méretek, szélesség: 371116 (E7WTNDN000)	400 mm
Külső méretek, mélység:	730 mm
Külső méretek, magasság:	250 mm
Nettó súly:	10 kg